



BMW 318i Limuzyna

MODEL SPORT LINE

173 100,00 ZŁ



https://configure.bmw.pl/pl_PL/configid/au37x669

Link do Twojej konfiguracji BMW 318i Limuzyna będzie przechowywany przez 30 dni. W tym czasie możesz ją modyfikować lub umówić się na jazdę próbną.

Dane techniczne

PARAMETRY SILNIKA

Moc silnika

115 kW (156 KM) / 4500-6500/min

Stopień sprężania

11

Moment obrotowy

250 Nm (1300-4300/min)

Skrzynia biegów

Automatyczna skrzynia biegów

Rodzaj paliwa

Benzyna

Pojemność skokowa

1998 cm³

Skok / średnica tłoka

94,6 mm / 82 mm

Cylindry / zawory

4 / 4

ZUŻYCIE

Zużycie (cykl mieszany)

6,4 l / 100 km

Emisja CO₂ (cykl mieszany)

146 g/km

OSIĄGI I MASA

Prędkość maksymalna

223 km/h

Dopuszczalne obciążenie osi przód / tył

965 kg / 1150 kg

Dopuszczalna masa całkowita

2050 kg

Pojemność zbiornika paliwa

59 litrów

Masa własna EU (z uwzględnieniem 75kg kierowcy)

1565 kg

Przyspieszenie (0-100 km/h)

8,4 s

Dopuszczalna masa całkowita z przyczepą bez hamulca

750 kg

Ładowność

560 kg

WYMIARY

Długość / szerokość / wysokość

Szerokość z uwzględnieniem lusterek

4709 mm / 1827 mm / 1435 mm

2068 mm (1040 mm / 1028 mm)

Liczba miejsc

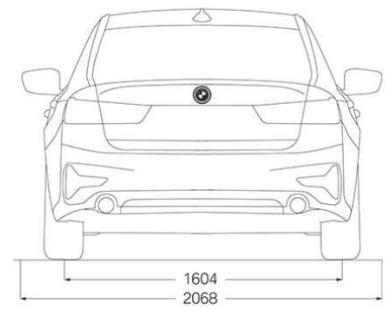
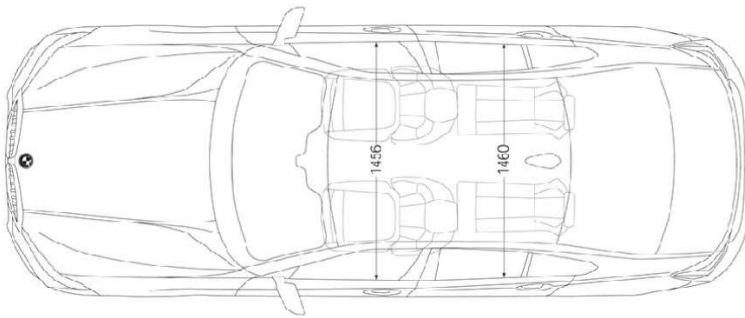
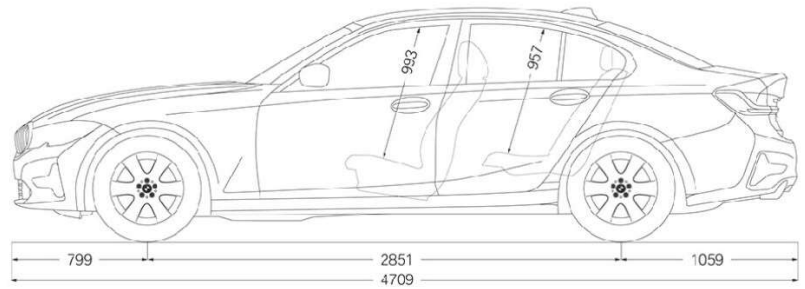
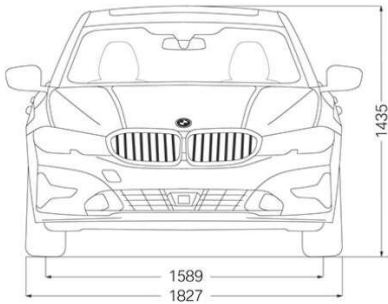
Rozstaw osi (średnica zawracania)

5

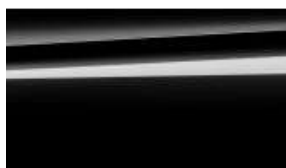
2851 mm (11,4 m)

Pojemność bagażnika

480 litrów - 480 litrów



Zewnqtrz



Czarny *(P0668)*

0 zł



17" aluminiowe obręcze Double-spoke 771 *(S01UB)*

0 zł

Wewnqtrz



Sensatec Black materiałowo-skórzana *(FKFSW)*

0 zł



Listwy ozdobne czarne na wysoki połysk *(S04AT)*

0 zł

Opcje



Śruby zabezpieczające (S02PA)

0 zł



System monitorowania ciśnienia opon (S02VB)

0 zł



Zestaw naprawczy do opon (S02VC)

0 zł



Trójkąt ostrzegawczy / apteczka / gaśnica (S0428)

0 zł



Funkcja dezaktywacji poduszki powietrznej (S05DA)

0 zł



Składane zagłówki tylne (S05DC)

0 zł



Połączenie alarmowe (S06AF)

0 zł



Obramowania M Shadowline czarne na wysoki połysk
(S0760)

0 zł



Czujniki parkowania z przodu i z tyłu (S0508)

0 zł



Regulator prędkości z funkcją hamowania (S0544)

0 zł



Lusterko wsteczne przyciemniane automatycznie
(S0431)

0 zł



Diodowe reflektory przeciwmgielne (S05A1)

0 zł



Sportowe fotele przednie (S0481)

0 zł



Ogrzewanie foteli przednich (S0494)

2000 zł



Kierownica sportowa, skórzana (S0255)

0 zł



Klimatyzacja automatyczna (S0534)

0 zł



System alarmowy (S0302)

0 zł



System załadunkowy (S0465)

0 zł



Pakiet dodatkowych schowków (S0493)

0 zł



Oświetlenie ambientowe (S04UR)

0 zł



Radio cyfrowe DAB+ (S0654)

0 zł



BMW Live Cockpit Professional z systemem nawigacyjnym (S06U3)

9500 zł



Teleserwis (S06AE)

0 zł



Usługi ConnectedDrive (S06AK)

0 zł

Podsumowanie cen

Model bazowy

135 000,00 zł

Wybrane wyposażenie dodatkowe

38 100,00 zł

VAT 23%

32 368,29 zł

Łączna cena brutto

173 100,00 zł

Opcje finansowania.

BMW Financial Services oferuje opcje finansowania, które umożliwiają zakup nowego lub używanego pojazdu marki BMW. W każdym punkcie dealerskim BMW możesz zwrócić się do specjalisty BMW Financial Services, który z chęcią udzieli szczegółowych informacji o dostępnych opcjach finansowania.

https://configure.bmw.pl/p_PL/configid/au37x669

Link do Twojej konfiguracji BMW 318i Limuzyna będzie przechowywany przez 30 dni. W tym czasie możesz ją modyfikować lub umówić się na jazdę próbną.

[1] Wskazane dane dotyczące zużycia paliwa oraz emisji CO₂ zostały ustalone na podstawie nowej procedury WLTP określonej w Rozporządzeniu (UE) 2017/1151 z dnia 1 czerwca 2017 r. uzupełniające rozporządzenie (WE) nr 715/2007 Parlamentu Europejskiego i Rady w sprawie homologacji typu pojazdów silnikowych w odniesieniu do emisji zanieczyszczeń pochodzących z lekkich pojazdów pasażerskich i użytkowych oraz w sprawie dostępu do informacji dotyczących naprawy i utrzymania pojazdów w brzmieniu obowiązującym w chwili udzielenia homologacji.

Modyfikacje konfiguracji mogą prowadzić do zmiany wartości emisji i spalania.

Firma BMW AG dołożyła wszelkich starań, aby zagwarantować dokładność informacji podanych w niniejszej witrynie, ale nie przejmuje odpowiedzialności za ewentualne błędy lub przeoczenia.

Technologia mild hybrid pozwala odzyskiwać energię kinetyczną podczas hamowania i wspomaga silnik spalinowy przy przyspieszaniu. Ogranicza to zużycie paliwa i emisję spalin, jednocześnie zapewniając wzrost dynamiki. W technologii mild hybrid także funkcja Auto Start/Stop działa znacznie szybciej i wygodniej.